

15W 单多路输出 AC/ DC 宽电压输入模块电

产品说明

- 交直流两用、宽输入电压 85~264VAC, 110~370VDC
- 优异的输出短路、过温保护功能
- 4000VAC 高隔离电压
- 工业级产品技术设计, 国际标准体积
- 效率可达 86%
- 高可靠性, 长寿命
- DIP 封装



产品型号

型号 (MODEL)	外壳尺寸	输出功率	输出 1 电压电流	输出 2 电压电流	纹波噪声	满载效率 (% TYP)	满载最大容性负载 (uF)
TA15-V2S03	62 × 44 × 22.5mm	15W	3.3V/4100mA		100mV (TYP)	73	10000
TA15-V2S05			5V/3000mA			75	8000
TA15-V2S09			9V/1600mA			79	6000
TA15-V2S12			12V/1250mA			80	5000
TA15-V2S15			15V/1000mA			82	4000
TA15-V2S24			24V/625mA			83	2000
TA15-V2S48			48V/320mA			83	1000
TA15-V2D05			±5V/1500mA			79	8000/8000
TA15-V2D12			±12V/650mA			82	4000/4000
TA15-V2D15			±15V/500mA			85	2400/2400
TA15-V2D24			±24V/320mA			85	2200/2200
TA15-V2E0505			5V/2200mA	5V/800mA		76	12000/3000
TA15-V2E0512			5V/2000mA	12V/400mA		77	12000/1800
TA15-V2E0515			5V/2000mA	15V/300mA		80	12000/1600
TA15-V2E0524-02			5V/2000mA	24V/200mA		81	12000/1000
TA15-V2E0524-04			5V/1000mA	24V/400mA		82	8000/2000
TA15-V2E1224			12V/850mA	24V/200mA		81	8000/1000
TA15-V2T0505			5V/2000mA	±5V/500mA		76	11000/2200/2200
TA15-V2T0512			5V/2000mA	±12V/200mA		80	11000/800/800

输入特性

输入电压范围	110~370VDC, 85~264VAC	
输入电流	110VAC	230VAC
TA15	250mA, TYP	140mA, TYP
浪涌电流	10A (TYP) 85V	20A (TYP) 264V (最大值)

○ 输出特性

输出电压稳压精度	±1.5% 主路
源效应	±0.5% (TYP) 主路 ±1.5% (TYP) 辅路
负载调整率(10%~100%)	±3% (TYP) 主路 ±5% (TYP) 辅路
最小负载	0%
输出纹波+噪声 (峰-峰值)	100mV (TYP) (20MHz Bandwidth)
短路保护	可长期短路, 自恢复
输出过流保护	≥1.1 倍
备注: 纹波与噪声用平行线测试法测试。	

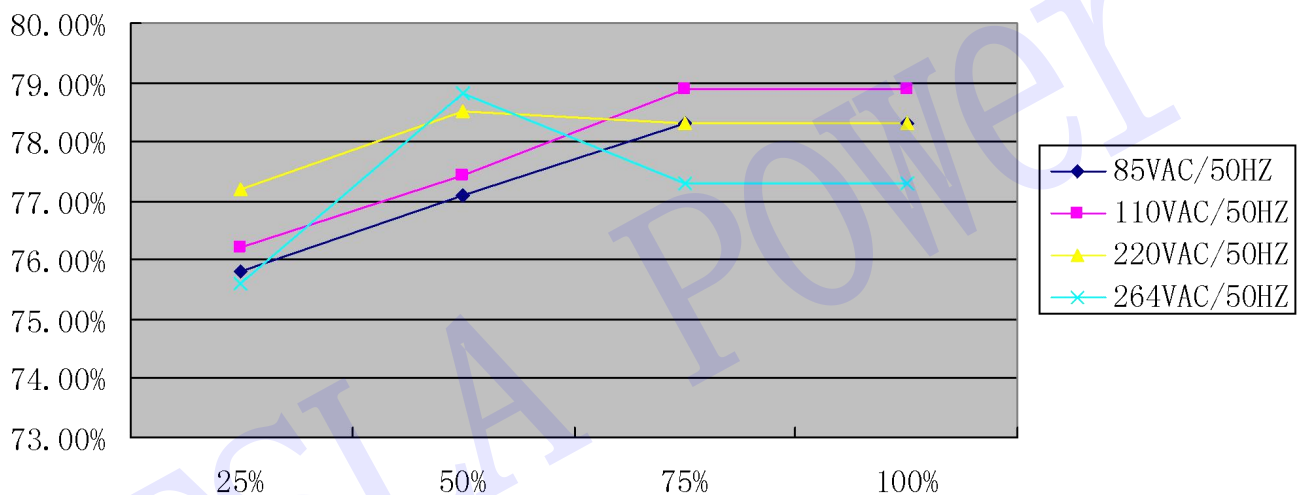
○ 一般特性

温度特性	工作温度 功率降额 存储温度 外壳温度	-40℃~+71℃ (备注: 参考降额曲线) 3.75% / °C -40℃~+105℃ +90℃ max
掉电保持时间		80ms (TYP) / at Vin:230VAC
启动延迟时间		500ms (TYP) / at Vin:230VAC
动态响应	25%标称负载跳跃	±4%/500μS
湿度		98% 不结露 (max)
温漂		0.02%/°C
开关频率		65-100kHz (TYP)
绝缘		4000VAC/1Min
电磁兼容静电放电	IEC/EN 55032-4-2 level 3 6kV/8kV	
射频辐射抗扰	IEC/EN 55032-4-3	
电快速瞬变脉冲群	IEC/EN 61000-4-4 level 3 2 kV	
浪涌	IEC/EN 61000-4-5 level 3 1kV/2kV	
绝缘电阻	输入对输出 500Vdc 大于 100MΩ	
漏电流	0.03mA RMS typ. 230VAC/50Hz	
安全等级	CLASS I	
MTBF	>215,000h @25℃	

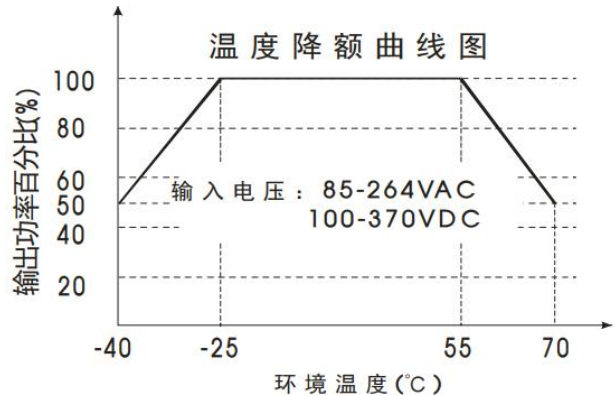
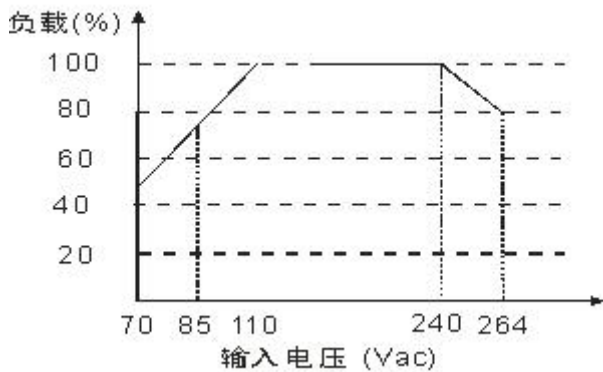
○ 环境测试

1	低温工作试验	温度:-40°C;时间:16 小时	ETSI EN300019-2-3 判据T3.2	GB/T2423.1 方法: Ad	√	√
2	高温工作试验	温度:71°C;时间:16 小时	ETSI EN300019-2-3 判据T3.2	GB/T2423.2 方法: Bd	√	√
3	高低温循环工作试验	高温:71°C;低温-40°C 保温时间:30 分; 循环次数:2 次; 温度变化率: 3°C/min	ETSI EN300019-2-3 判据T3.2	GB/T2423.22 方法: Nb	√	√
4	恒定湿热工作试验	温度:55°C;相对湿度:95% 时间:48 小时	ETSI EN300019-2-3 判据T3.2	GB/T2423.3 方法: Ca	√	√
5	低温储存试验	温度:-45°C;时间:16 小时	ETSI EN300019-2-3 判据T2.3	GB/T2423.1 方法: Ab	√	√
6	高温储存试验	温度:105°C;时间:16 小时	ETSI EN300019-2-3 判据T2.3	GB/T2423.2 方法: Bb	√	√
7	恒定湿热储存试验	温度:40°C;相对湿度:95% 时间:48 小时	ETSI EN300019-2-3 判据T2.3	GB/T2423.3 方法: Ca	√	√
8	高低温冲击试验	高温:71°C; 低温:-40°C 保温时间:30 分; 循环次数:20 次; 温度变化率: 1°C/min	ETSI EN300019-2-3 判据T2.3	GB/T2423.22 方法: Na	√	√

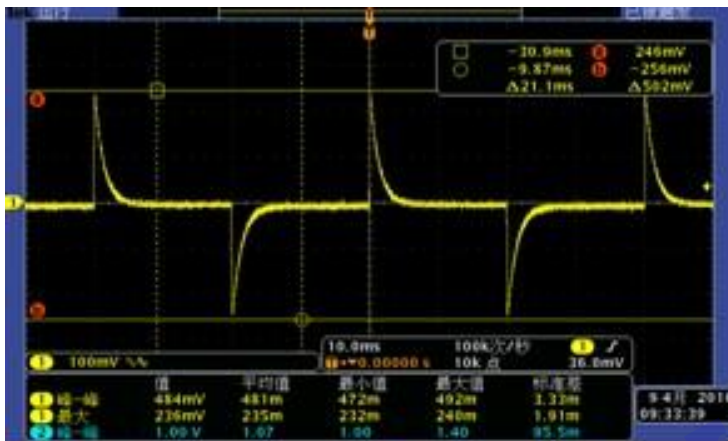
○ 输入不同电压与负载时效率特性 (TA15-V2S05)



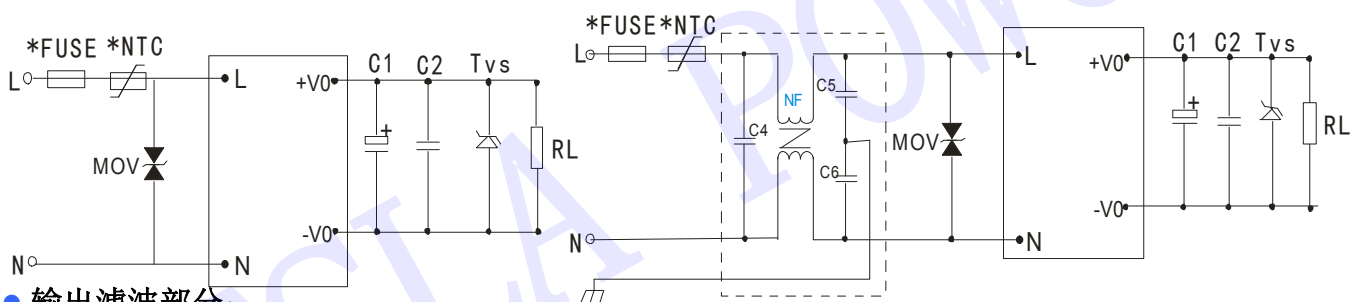
○ 负载特性曲线



○ 动态负载



○ 建议典型应用（此电路可改善 EMI/EMC 性能）



● 输出滤波部分:

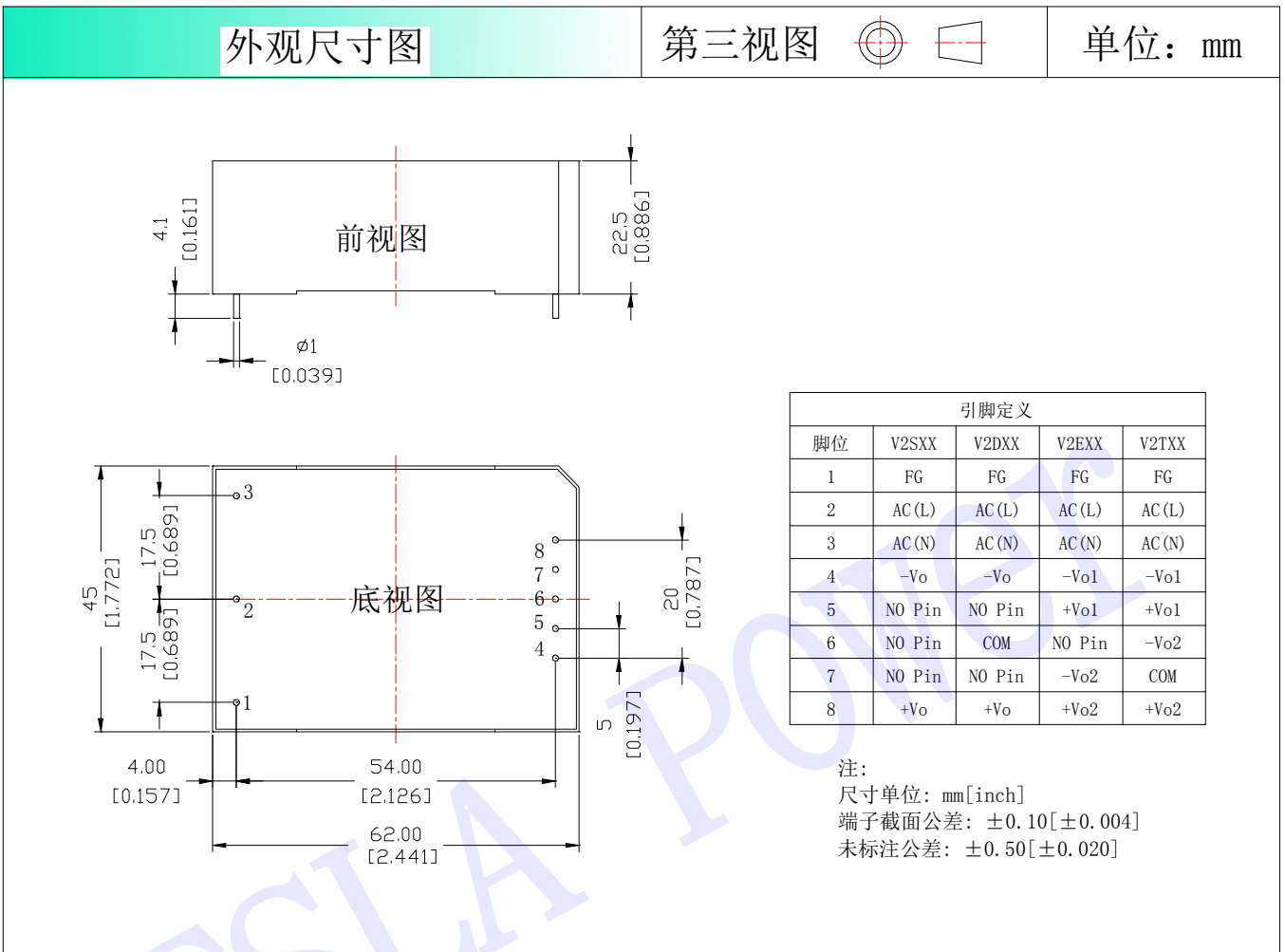
C1: 输出滤波电解电容, 建议使用高频低阻电解电容, 容量和流过的电流请参考各厂商提供的技术规格。电容耐压降额大于 80%。C2: 去除高频噪声。C3: TVS 管为保护后级电路 (在模块异常时)。

● 输入滤波部分:

1. 如产品应用在 EMC 较高的场合时, 需在前端加入“EMC 滤波器”, 其中: C4: X 电容 建议 0.22uF/275V, C5, C6: Y 电容 建议 220pF/2000V, NF: 共模电感 建议 10mH-30mH

2. MOV 为压敏电阻, 型号: 471KD10。在雷击浪涌时保护模块不受损坏, 可根据需要自行接入。

○外观尺寸图



- 注:
1. 建议双路输出模块负载不平衡度: $\leq \pm 5\%$, 如果超出 $\pm 5\%$, 不能保证产品性能均符合本手册中之所有性能指标, 具体情况可直接与我司技术人员联系;
 2. 最大容性负载均在输入电压范围、满负载条件下测试;
 3. 本文数据除特殊说明外, 都是在 $T_a=25^\circ\text{C}$, 湿度 $<75\%$, 输入标称电压和输出额定负载时测得;
 4. 本文所有指标测试方法均依据本公司企业标准;
 5. 以上均为本手册所列产品型号之性能指标, 非标准型号产品的某些指标会超出上述要求, 具体情况可直接与我司技术人员联系;
 6. 我司可提供产品定制;
 7. 产品规格变更恕不另行通知。