

5-20W 单双路输出 DC/DC 超宽电压输入模块电源



产品说明

- 直流宽输入电压 210-1200VDC
- 优异的输出短路功能
- 工业级产品技术设计，国际标准导轨
- 效率可达 83%
- 高可靠性，长寿命，三年质保

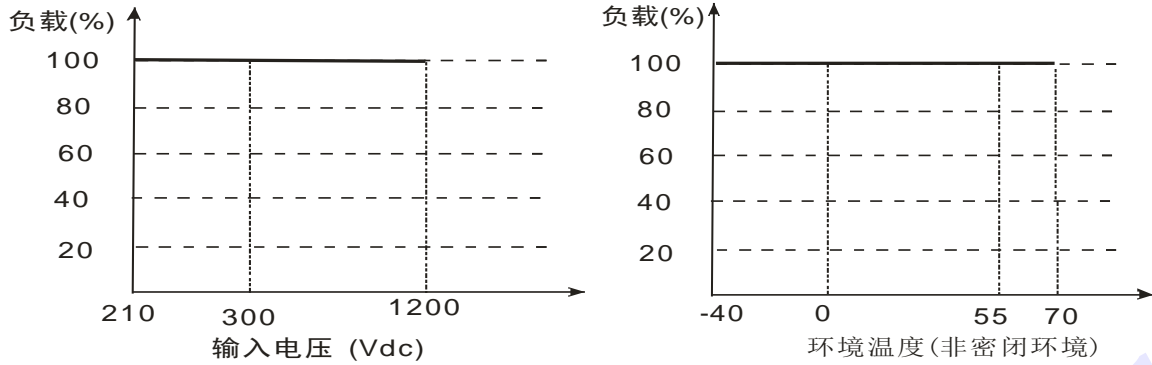
产品型号

型号 (MODEL)	模块外壳尺寸	输出功率	输出 1 电压电流	输出 2 电压电流	纹波噪声	效率
TH05-V2S05-R	87.5*72*58.7mm	5W	5V/1000mA		100mv	75
TH05-V2S12-R			12V/420mA			78
TH05-V2S24-R			24V/230mA			80
TH10-V2S05-R	87.5*72*58.7mm	10W	5V/2000mA		100mv	75
TH10-V2S12-R			12V/830mA			81
TH10-V2S24-R			24V/450mA			82
TH15-V2S05-R	87.5*72*58.7mm	15W	5V/3000mA		100mv	72
TH15-V2S12-R			12V/1250mA			82
TH15-V2S24-R			24V/625mA			84
TH20-V2S05-R	87.5*72*58.7mm	20W	5V / 4000mA		100mv	72
TH20-V2S12-R			12V / 1660mA			80
TH20-V2S24-R			24V / 830mA			83

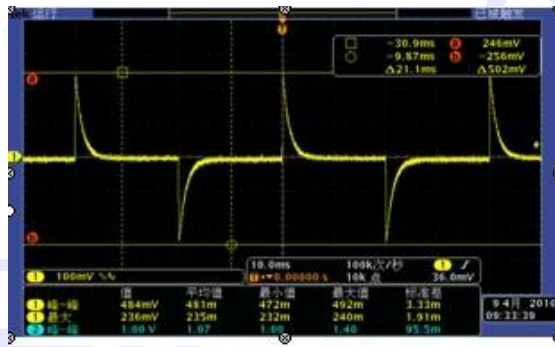
一般特性

温度特性	工作温度 功率降额 存储温度 外壳温度	-20℃~+70℃ 3.75% / °C -40℃~+85℃ +80℃ max
掉电时间		80ms (TYP) / at Vin:210VDC
启动延迟时间		100ms (TYP) / at Vin:210VDC
动态响应	25%标称负载跳跃	±0.5%/500uS
湿度		98%不结露(max)
温漂		0.02%/°C
开关频率		65-100kHz (TYP)
绝缘		4000VDC/1Min (3000VAC 可选)
绝缘电阻	输入对输出	500Vdc 1000G
漏电流		0.03mA RMS TYP. 1200VDC
安全等级		CLASS I
MTBF		>215000h @25°C

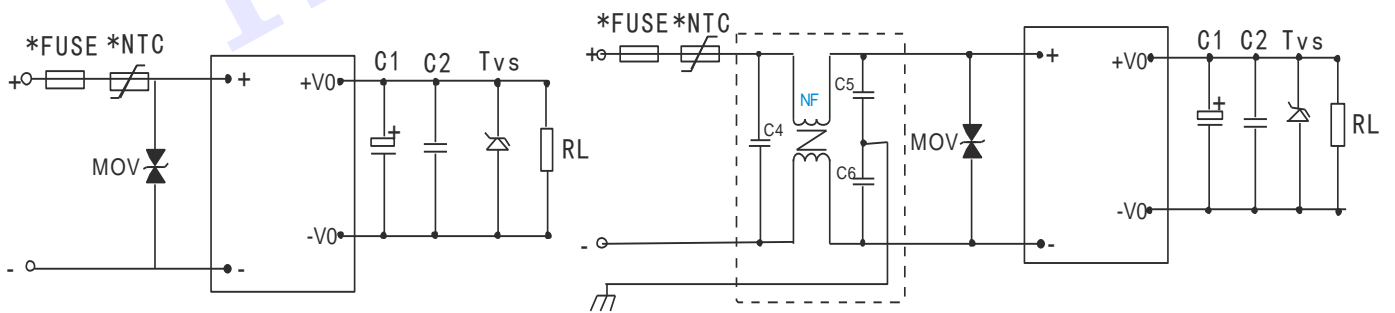
○输入电压与温度负载特性



○动态负载



○建议典型应用（此电路可改善 EMI EMC 性能）



图一

● 输出滤波部分:

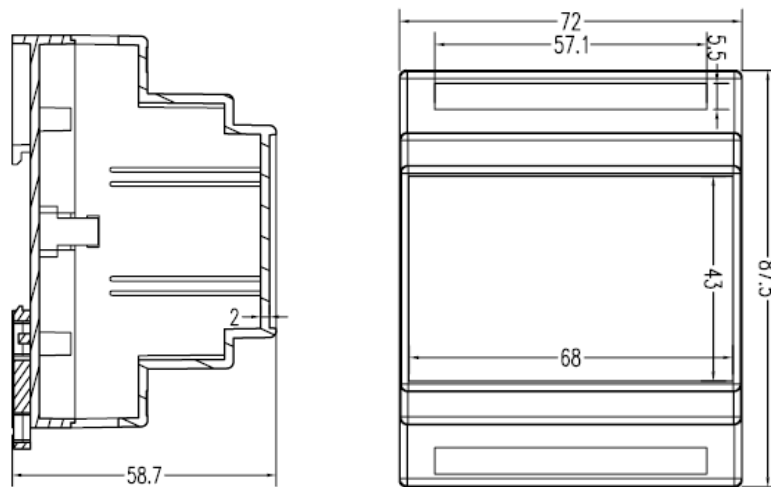
C1: 输入滤波电解电容, 建议使用高频低阻电解电容, 容量和流过的电流请参考各厂商提供的技术规格。电容耐压降额大于 80%。C2: 去除高频噪声。C3: TVS 管为保护后级电路 (在模块异常时)。

● 输入滤波部分:

1、如产品应用在 EMC 较高的场合时, 需在前端加入“EMC 滤波器”, NF: 共模电感 建议 10mH-30mH

2、MOV: 压敏电阻, 型号: 152K014, 在雷击浪涌时保护模块不受损坏, 可根据需要自行接入。

○ 外观尺寸图



标准导轨外壳尺寸



贴标示意图